

## **Etikettenaufwickler Code-T100**

## Benutzerhandbuch

Etikettenaufwickler Code-T100

Version: Re1.06

Erscheinungsdatum: 02.02.2012

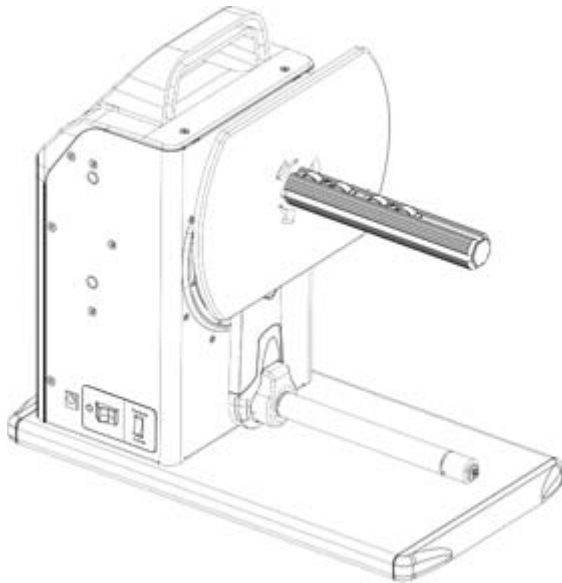
P/N: 313-041000-103

Deutsche Version MO 1.1

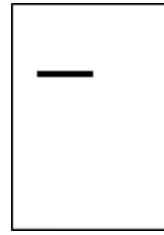
1. **Lieferumfang**
  2. **Bauteile des Aufwicklers**
  3. **Inbetriebnahme**
    - Einrichten der Aufwickel-Vorrichtung
    - Einlegen der Etikettenrolle
    - Fixierklammer zum Aufwickeln ohne Kern
    - Kernadapter in verschiedenen Größen
    - Anpassung Wickelschaft / Etikettenrollenkern
    - Umschaltung Außen-/ Innenwicklung
  4. **Aufwickelstatus**
    - LED-Anzeige
    - Anzeige Max. Rollengrösse
  5. **Fehlersuche / Fehlererkennung**
    - Fehler bei Materialerkennung
    - Falsche Materialzuführung
- Anhang**  
Produktspezifikationen

# 1 Lieferumfang

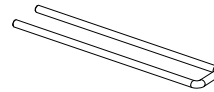
- Etikettenaufwickler Code-T100



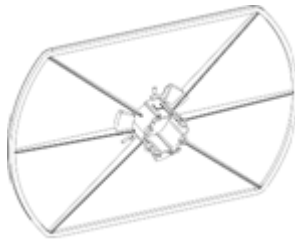
- Benutzerhandbuch



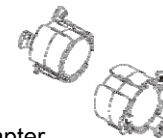
- Fixierklammer



Papieranschlagplatte



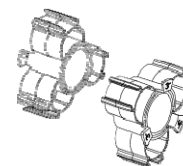
- 1,5 Zoll Adapter  
38mm



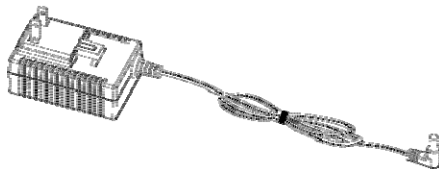
- 1 Zoll Adapter



- 3 Zoll Adapter

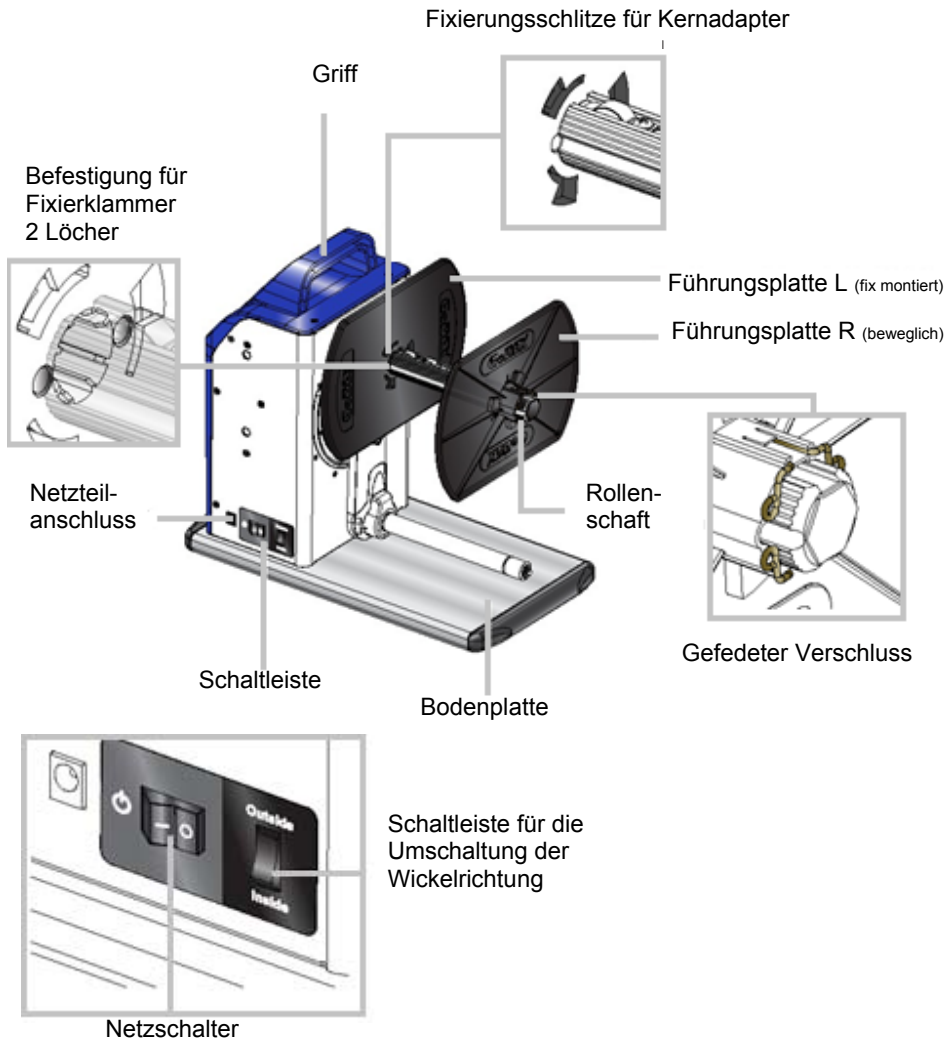


- Netzteil

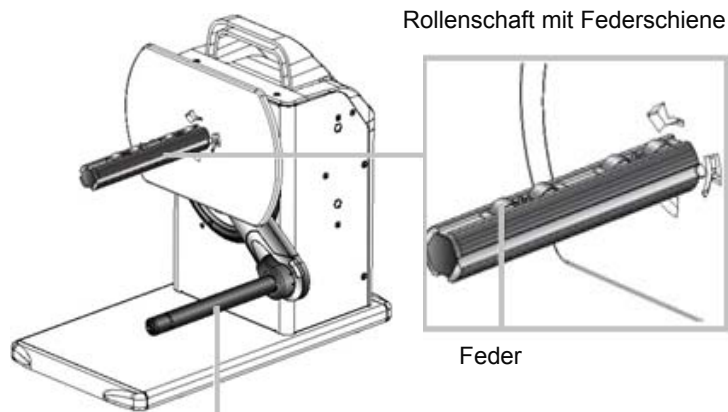


## 2 Bauteile des Aufwicklers

- Frontansicht



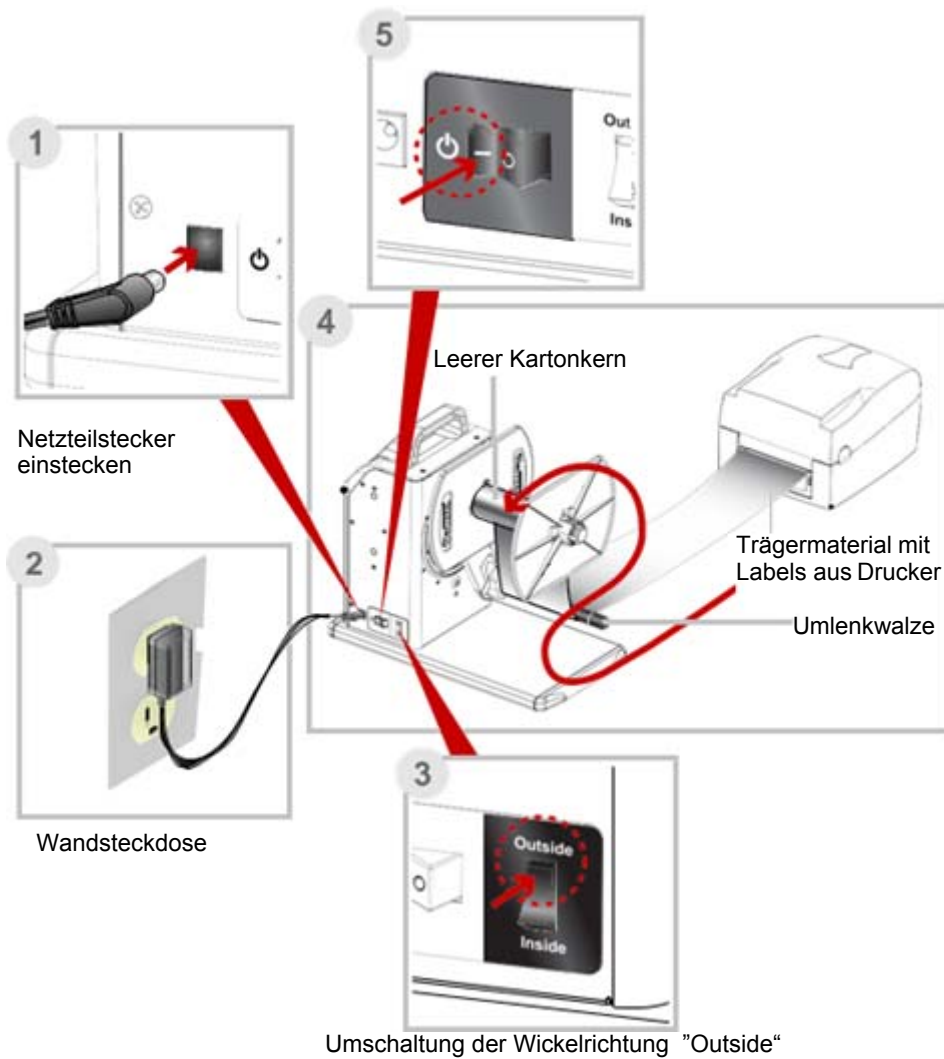
- Rückansicht



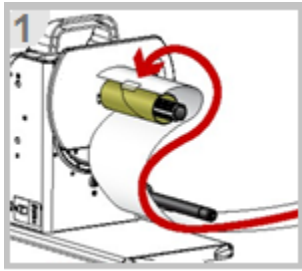
Achten Sie darauf, dass sich keine Verschmutzungen auf dem Steuerarm befinden.

### 3 Inbetriebnahme

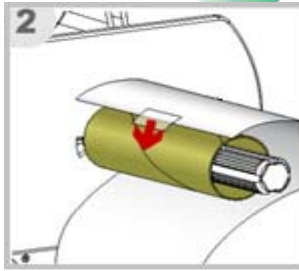
- Einrichten der Aufwickel-Vorrichtung



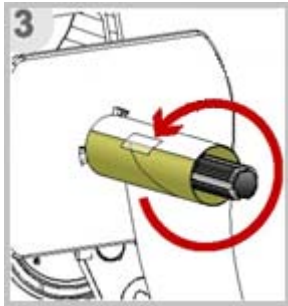
- Einlegen der Etikettenrolle



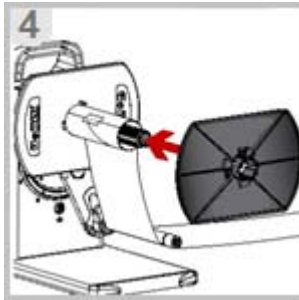
1. Etikettenträgerband unter dem Hebelarm durchziehen.



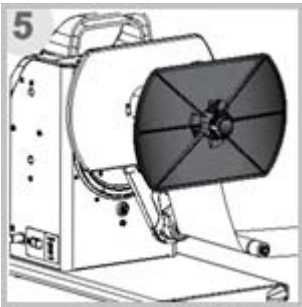
2. Etikettenträgerband auf den leeren Kartonkern aufkleben.



3. Mit drei Umdrehungen des Rollenschafts wird das Etikettenträgerband gespannt.



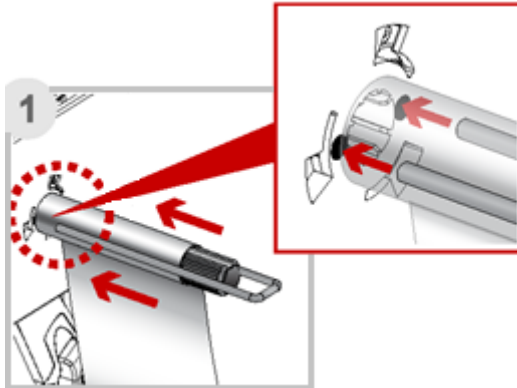
4. Schieben Sie die Führungsplatte R auf den Rollenschaft mit der Federschiene.



4. Schieben Sie den Steuerarm in Richtung Drucker. Die Aufwickelvorrichtung kann verwendet werden.



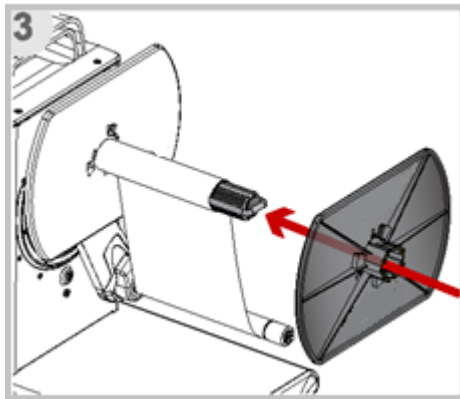
- Fixierklammer zum Aufwickeln ohne Kern



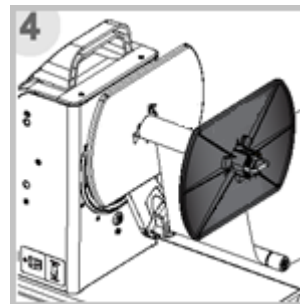
1. Etikettenband auf den Aufwickelschaft aufwickeln und mit der Fixierklammer fixieren.



2. Mit zwei Drehungen wird das Etikettenband gespannt.

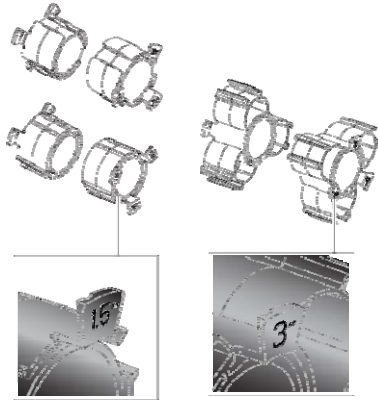


3. Die Führungsplatte aufsetzen.

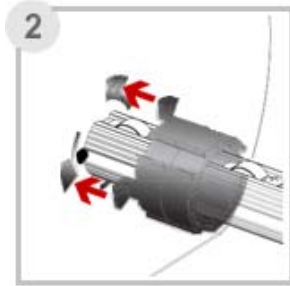


4. Schieben Sie den Steuerarm in Richtung Drucker. Die Aufwickler-Vorrichtung kann verwendet werden.

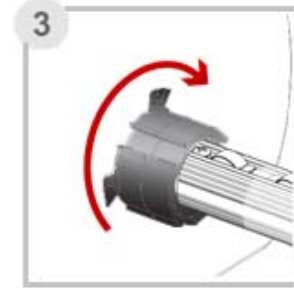
- Kernadapter in verschiedenen Grössen  
Für 1,5 Zoll und 3 Zoll



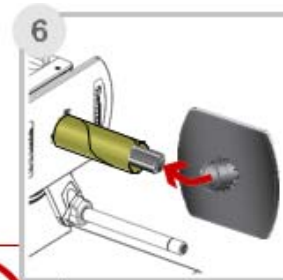
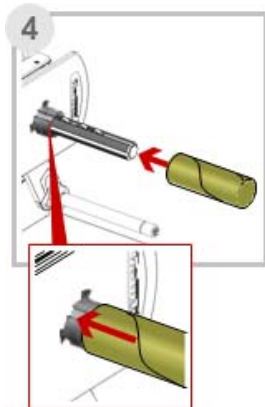
Adapter über den Aufwickelschaft ziehen.



Adapter in die Führungsplatte einfügen.

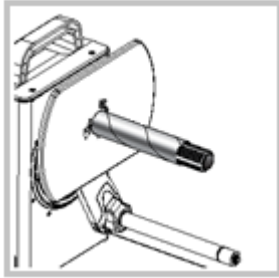


Nach rechts bis zum Anschlag drehen.



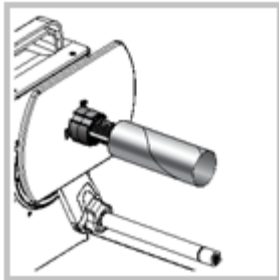
- Anpassung Wickelschaft an Rollenkern

Wickelschaft mit  
1 Zoll Etikettenkern



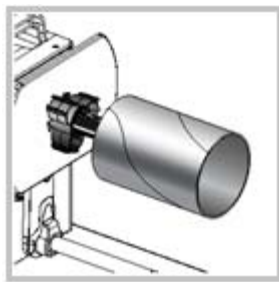
25.2 - 25.6mm  
0.4mm Toleranz Innendurchmesser  
bei 1 Zoll Kern

Wickelschaft mit  
1,5 Zoll Adapter



37.4 - 38mm oder 40 - 40,6mm  
Toleranz Innendurchmesser  
bei 1,5 Zoll Adapter

Wickelschaft mit  
3 Zoll Adapter

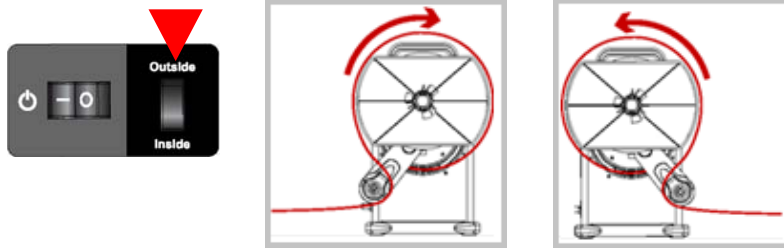


76.0 - 76,6mm  
Toleranz Innendurchmesser  
bei 3 Zoll Adapter

- Umschaltung Außen- / Innenwicklung

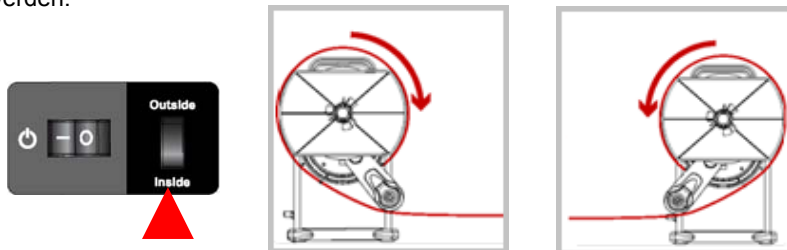
### Etiketten auf Außenseite

Werden die Etiketten nach Aussen gewickelt, muss der Schalter auf "Outside" gestellt werden.



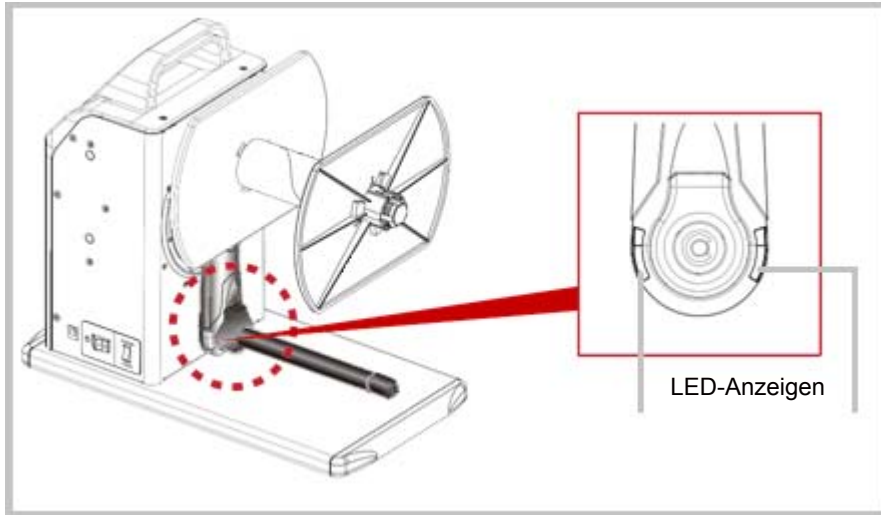
### Etiketten auf Innenseite







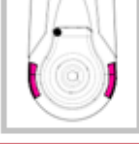

Werden die Etiketten nach Innen gewickelt, muss der Schalter auf "Inside" gestellt werden.




## 4 Aufwickelstatus

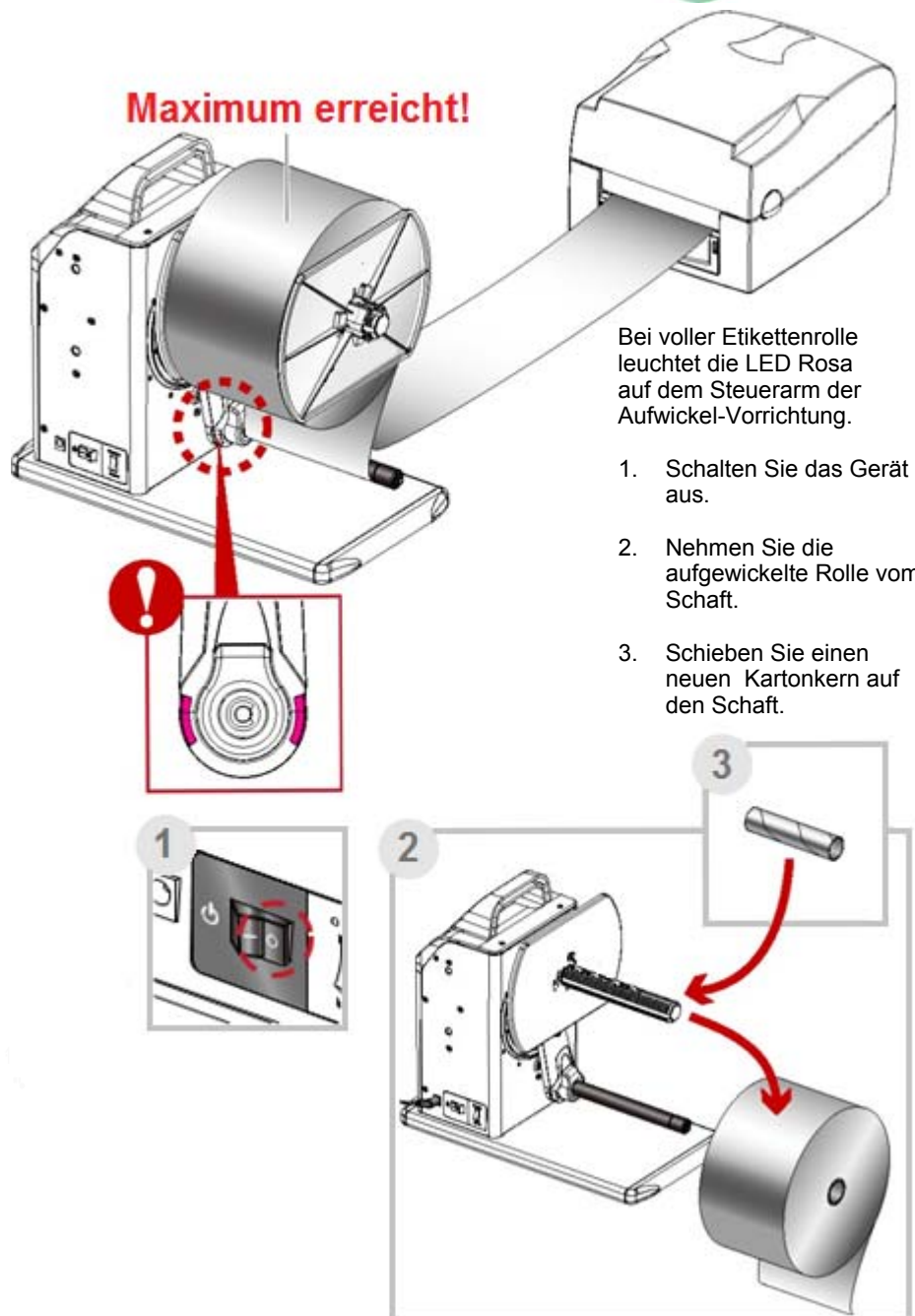
- LED-Anzeige



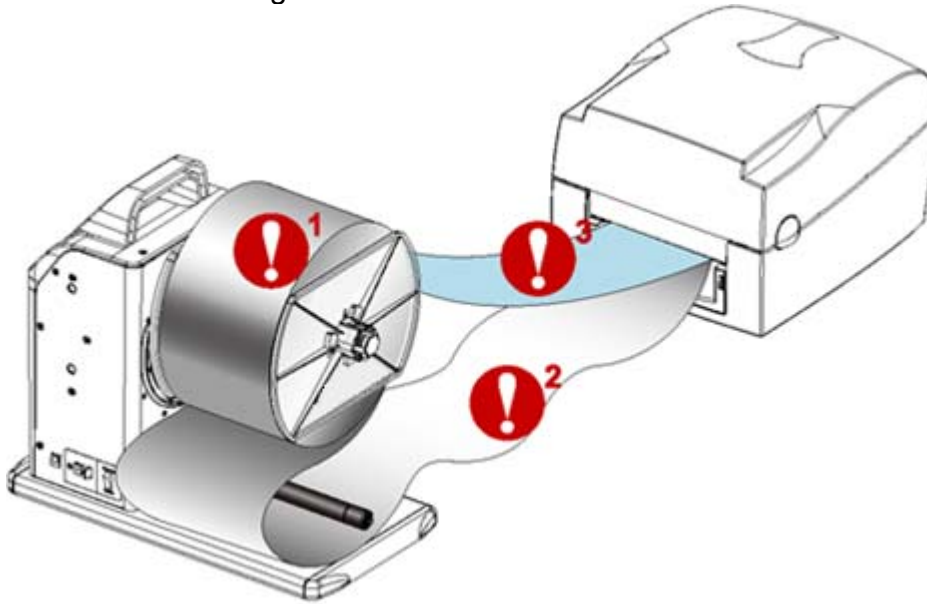
Nach dem Einschalten		 Flackernd
Aussenseite		 Blau
Innenseite		 Grün
Bei dem LED Rosa Sofort Gerät abstellen!		 Rosa



- Anzeige Maximale Rollengröße



- Fehlermeldungen



### Fehler

### Beschreibung



Maximale Rollengröße ist erreicht  
(Siehe Kapitel 4 / Anzeige Maximale Rollengröße)



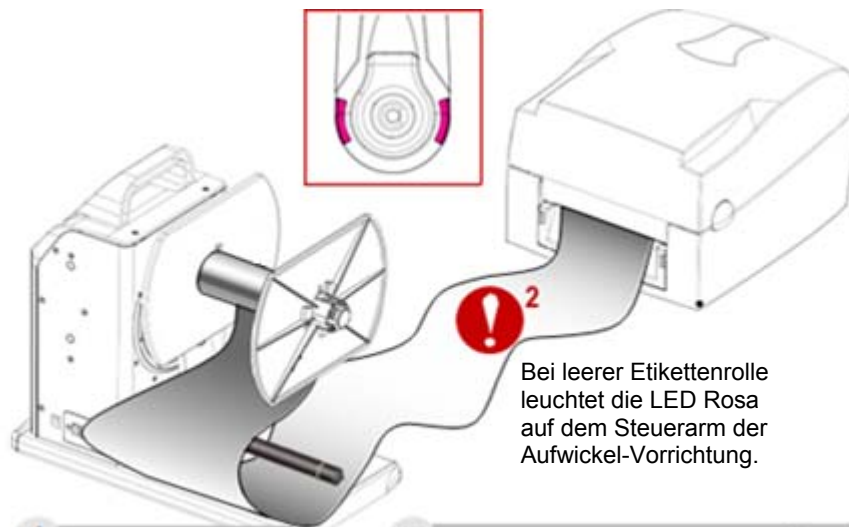
Fehler bei Materialerkennung  
Falsch eingespannt



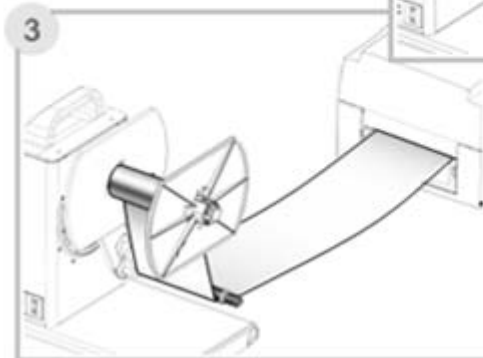
Falsche Materialzuführung  
Falsche Drehrichtung



- Fehler bei Materialerkennung



Bei leerer Etikettenrolle leuchtet die LED Rosa auf dem Steuerarm der Aufwickel-Vorrichtung.

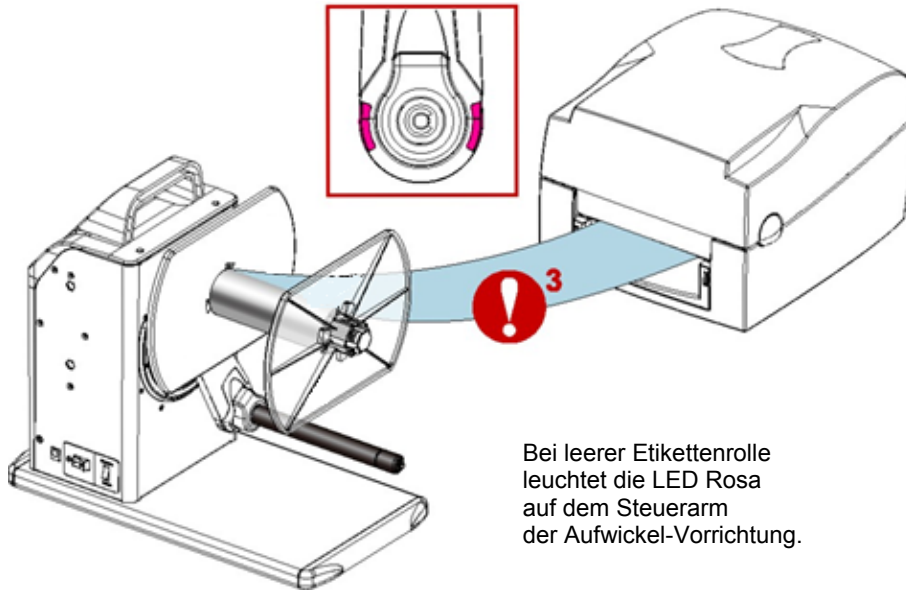


1. Schalten Sie das Gerät aus.
2. Spannen Sie das Etikettenträgerband.
3. Schieben Sie den Steuerarm in Richtung Drucker.





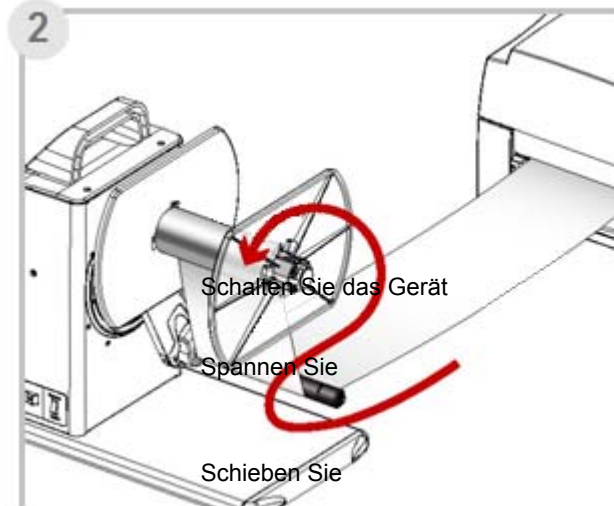
• Falsche Materialzuführung



Bei leerer Etikettenrolle  
leuchtet die LED Rosa  
auf dem Steuerarm  
der Aufwickel-Vorrichtung.



1. aus.
2. das Etikenträgerband korrekt ein.
3. den Steuerarm in Richtung Drucker.



## Etikettenaufwickler Code-T100

## Produktspezifikationen

<b>Modell</b>	Code-T100
<b>Rollenbreite</b>	119.8mm Max.
<b>Geschwindigkeit</b>	12 IPS
<b>Rollenaußendurchmesser</b>	8"(203.2mm)
<b>Kerninnendurchmesser</b>	Direktaufwicklung, 1"(25.2~25.6mm), 1.5"(37.4~38.0mm&40~40.6mm), 3"(76~76.6mm)
<b>Gewicht Etikettenrolle</b>	5Kg Max.
<b>Aufwicklung</b>	Innen- und Außenwicklung (Regelung über Umschaltung)
<b>Umschalter</b>	Innen- und Außenwicklung
<b>Motor</b>	Hybrid Motor
<b>Spannung</b>	100~240VAC 24W, 24V Adapter
<b>Umgebung</b>	Betriebstemperatur.: 5°C bis 40°C Lagerungstemperatur.: -20°C bis 60°C
<b>Feuchtigkeit</b>	10-85% relative Luftfeuchtigkeit, nicht kondensierend
<b>Abmessungen (L*B*H)</b>	303mm*180mm*349mm
<b>Prüfzeichen</b>	CE, FCC Class A
<b>Gewicht</b>	5Kg